

EFFER
RAISE THE VALUE



505



505

Constant control

The electronic system for load control DMU3000 PLUS provides a constant protection against overload and a constant monitoring of crane operation and grants the highest level of safety.

Fast yet safe

The control system with multiple, simultaneous manoeuvres, allows swift, progressive yet very precise motions, thus the operator can work from the console of the mobile radio control. The radio control display makes it possible to display all work pressure values at any time.

Controllo costante

Il sistema elettronico di controllo del carico DMU3000 PLUS fornisce una protezione costante da sovraccarico e un monitoraggio continuo del funzionamento, garantendo altissimi livelli di sicurezza operativa.

Rapidità e sicurezza

Il sistema di comando a più manovre simultanee permette movimenti rapidi, gradualmente e precisi, manovrando in piena sicurezza dalla consolle radiocomando mobile. Il display del radiocomando permette in ogni momento di visualizzare tutte le pressioni di lavoro.

Konstante Überwachung

Das elektronische Lastüberwachungssystem DMU3000 PLUS bietet einen konstanten Schutz gegen Überlast und dauerhafte Überwachung des Betriebs und gewährleistet höchste Betriebssicherheit.

Schnell und sicher

Das Betätigen des Kranes erfolgt schnell, stufenweise und genau dank gleichzeitigen Bewegungen der Funkfernsteuerung. Das hat keine Wirkung auf die Sicherheit. Der Display der Fernsteuerung ermöglicht zu jeder Zeit die aktuellen Drucksituationen zu visualisieren.

Contrôle continu

Le système de contrôle électronique de la charge DMU3000 PLUS fournit une protection constante de surcharge et un contrôle continu du fonctionnement en exaltant sa sécurité opérationnelle.

Rapidité et sécurité

Le système de commande à manœuvres multiples et simultanées assure des mouvements rapides, progressifs et précis, réalisés en toute sécurité depuis le pupitre de radiocommande mobile. L'afficheur de la radiocommande permet d'afficher toutes les pressions de travail à n'importe quel moment.

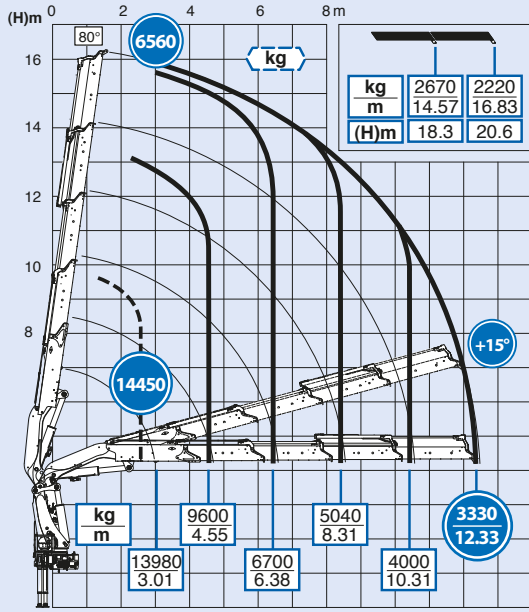
Control constante

El sistema electrónico de control de la carga DMU 3000 PLUS proporciona una protección constante contra la sobrecarga y un control continuo del funcionamiento aumentando su seguridad operativa.

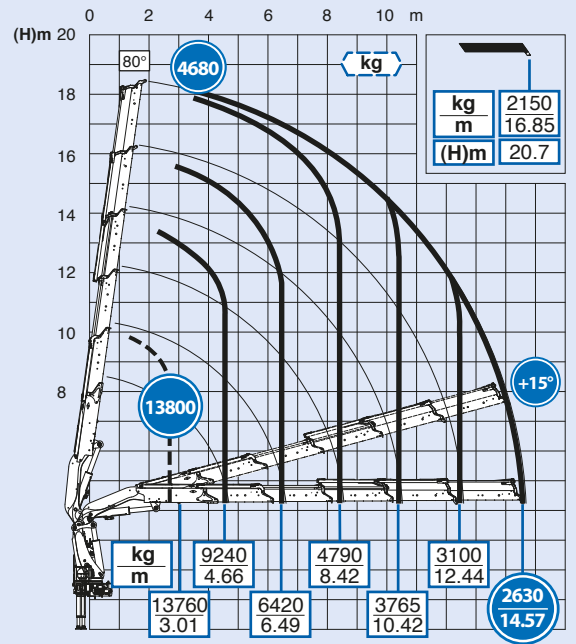
Rapidez y seguridad

El sistema de comando que ejecuta varias maniobras simultáneamente permite movimientos rápidos, graduales y precisos, maniobrando desde el emisor de radiocomando móvil en condiciones de total seguridad. La pantalla del radiocomando permite, en cada momento, visualizar todas las presiones de trabajo.

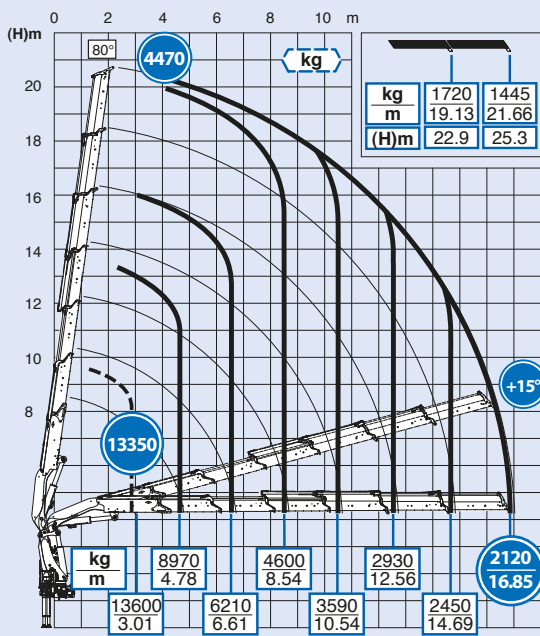
4S



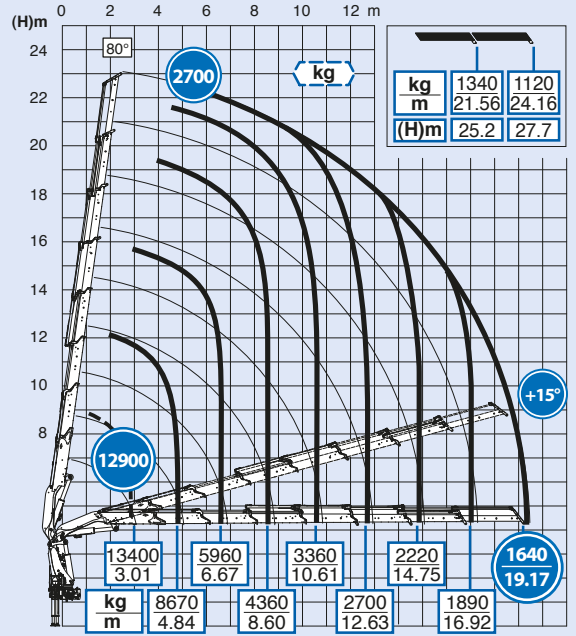
5S



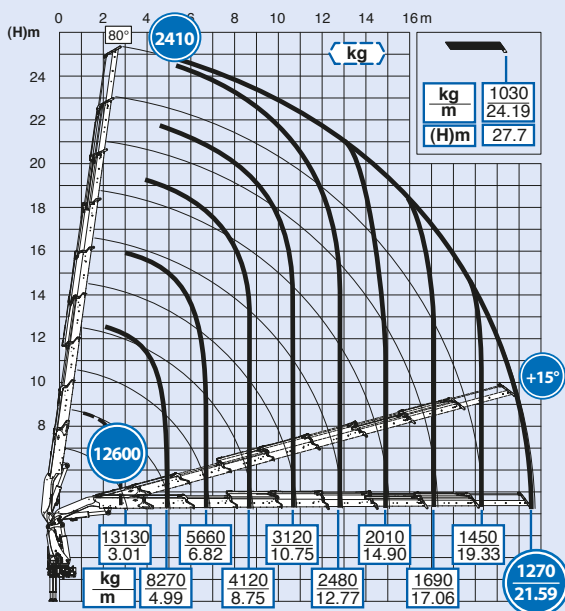
6S



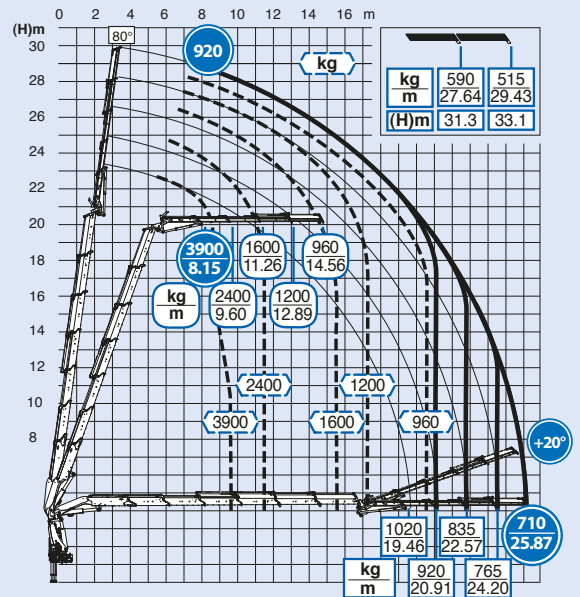
7S



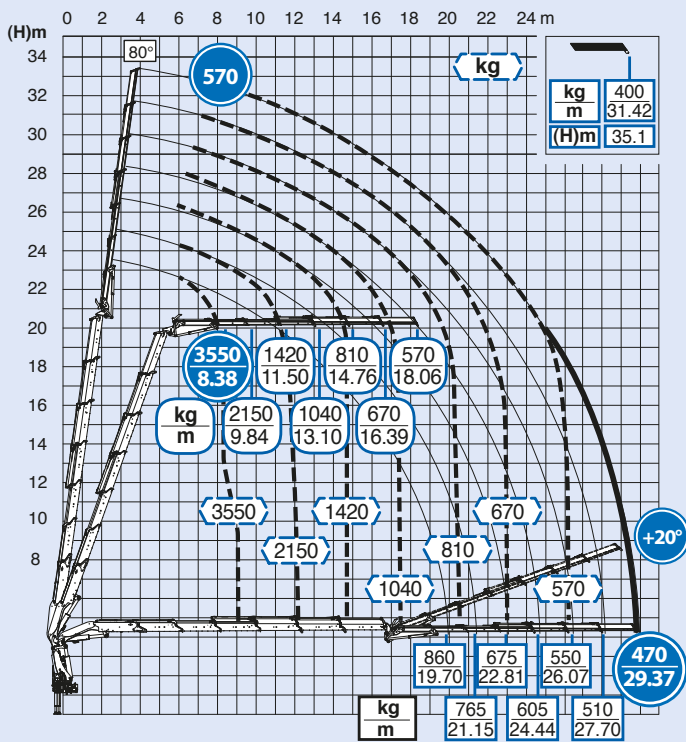
8S



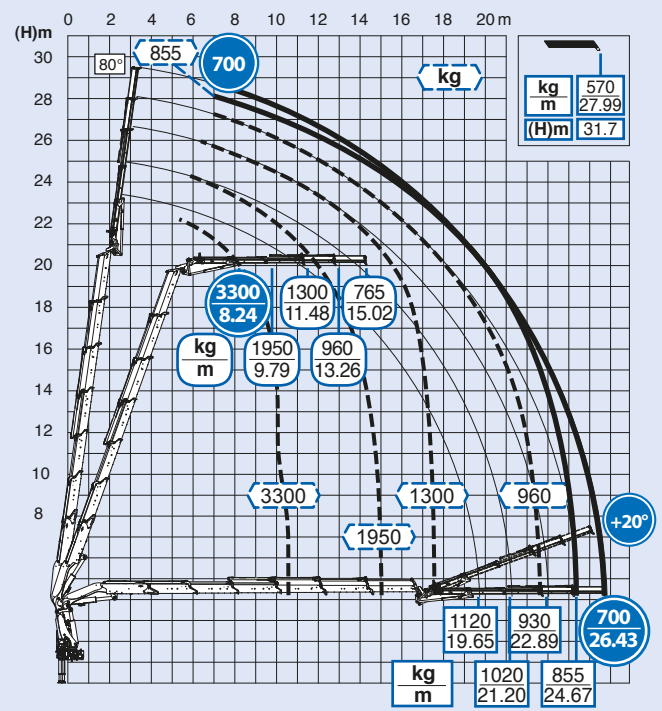
6S + JIB 4S heavy duty



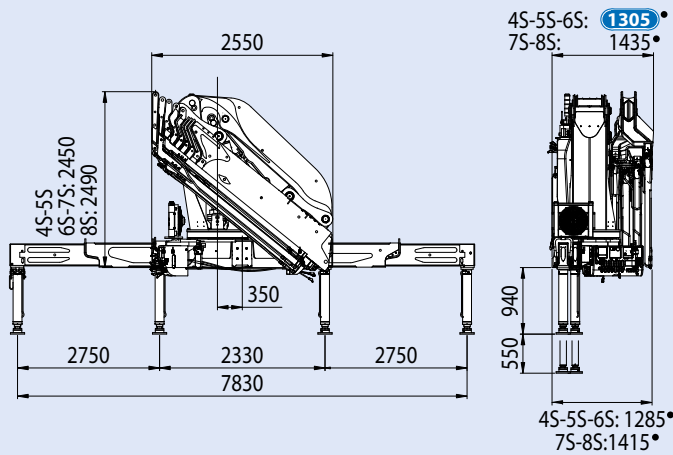
6S + JIB 6S heavy duty



6S + JIB 4S light

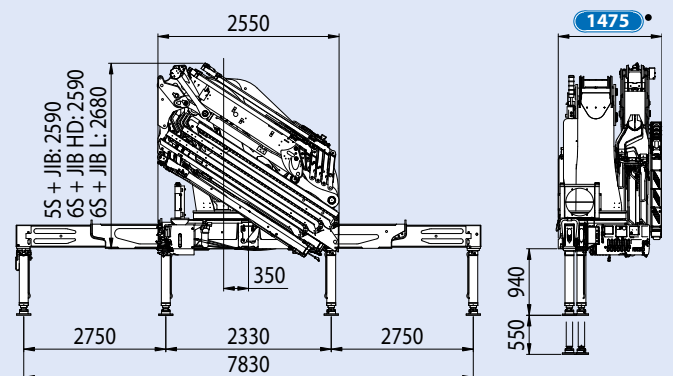


4S/5S/6S/7S/8S



[mm]

5S + JIB 6S + JIB light/ heavy duty



[mm]

- Fitted tank size (+40 mm) - Ingombro serbatoio installato (+40 mm) - Abmessungen installierten behälters (+40 mm) - Dimensions reservoir monté (+40 mm) - Medidas exteriores máximas referida al tanque instalado (+40 mm)

STANDARD



OPTIONAL



» FOR MORE INFO AND TECHNICAL DETAILS GO TO **EFFER PRODUCT GUIDE**

DESCRIPTION	UNIT OF MEASURE	4S	5S	6S	7S	8S
Max. hydraulic outreach Massimo sbraccio idraulico orizzontale Max. hydraulische Reichweite waagerecht Portée hydraulique horizontale maxi. Máximo alcance hidráulico horizontal	m	12,48	14,72	17,00	19,32	21,74
Max. lifting moment (+20°) Momento massimo di sollevamento (+20°) Max. Hubmoment (+20°) Moment de levage maxi. (+20°) Momento máximo de elevación (+20°)	kgm	43660	43050	42625	41990	41240
	kNm	428	422	418	412	404
Slewing arc Angolo di rotazione Schwenkbereich Angle de rotation Angulo de giro	(°)	endless / continua / endlos / sans fin / sin fin				
Slewing Capacity - Max slope Capacità di rotazione - Massima pendenza Rotationskapazität - Maximale Neigung Capacité de rotation - Pente Maxi Capacidad de rotación - Máxima inclinación	%	8,7				
Working pressure Pressione d'esercizio Betriebsdruck Pression de travail Presión de trabajo	bar	355				
Recommended oil delivery Portata d'olio consigliata Empfohlene Ölfördermenge Débit d'huile recommandé Caudal de aceite aconsejado	l/min	100				
Oil tank capacity Capacità serbatoio olio Öltankkapazität Capacité du réservoir d'huile Capacidad tanque de aceite	l	200				
Weight of the standard crane (± 2%) Peso gru standard (± 2%) Gewicht des Standardkranes (± 2%) Poids propre de la grue standard (± 2%) Peso grúa estandar (± 2%)	kg	5080	5270	5475	5675	5885



CRANE DESIGNED ACCORDING TO STANDARDS UNI EN 12999 HC1 S1

The configurations and figures contained in the brochure are illustrative. For information on the complete offer and for more technical details, ask your Effer dealer or consult the website www.effer.com. The above data are subject to change. Lifting capacity is based on the maximum lifting power of the crane. The stability of the truck may require a reduction of lifting capacity.

GRU PROGETTATA SECONDO NORME UNI EN 12999 HC1 S1

Le configurazioni e le immagini riportati nel depliant sono esemplificativi. Per conoscere l'offerta completa e per maggiori dettagli tecnici, rivolgersi al concessionario EFFER di zona e consultare il sito www.effer.com. I dati indicati possono subire modifiche. Capacità di sollevamento secondo potenza massima della gru. La stabilità dell'autocarro può richiedere il declassamento.

KRAN ENTWICKELT GEMÄSS UNI EN 12999 S1 HC1 S1

Die in der Broschüre enthaltenen Ausstattungen und Bilder dienen als Beispiel. Um das komplette Angebot zu kennen und für weitere technischen Informationen, wenden Sie sich an Ihren Händler EFFER und besuchen Sie unsere Homepage www.effer.com. Die geschriebenen Angaben können Änderungen vorsehen. Tragkraft gemäss maximale Kranleistung. Die Stabilität des Lastwagens kann die Deklassierung erfordern.

GRUE PROJETEE SELON LES NORMES UNI EN 12999 HC1 S1

Les configurations et les images contenues dans les dépliants sont exemplificatives. Pour connaître l'offre complète et les détails techniques, veuillez contacter votre revendeur EFFER et consulter le site www.effer.com. Les données indiquées peuvent subir des modifications. Capacité de levage selon la puissance maximum de la grue. La stabilité du véhicule peut nécessiter le déclassement.

GRÚA DISEÑADA SEGÚN LAS NORMAS UNI EN 12999 HC1 S1

Las configuraciones y las imágenes incluidas en el folleto se proporcionan a modo de ejemplo. Para conocer la oferta completa y para más detalles técnicos, consultar con el concesionario EFFER local y visitar el sitio web www.effer.com. Los datos indicados pueden sufrir modificaciones. Capacidad de elevación según la potencia máxima de la grúa. La estabilidad del camión puede requerir el desclasamiento.



EFFER S.p.A.

Via IV Novembre, 12 | 40061 Minerbio (BO) – Italy
Tel. +39 051 4181211 | Fax. +39 051 4181491
S.P. 40 ex Vicinale Accetta Grande | 74010 Statte (TA) – Italy
Tel +39 099 4700191 | Fax +39 09 9 4700189
www.effer.com | info@effer.it

